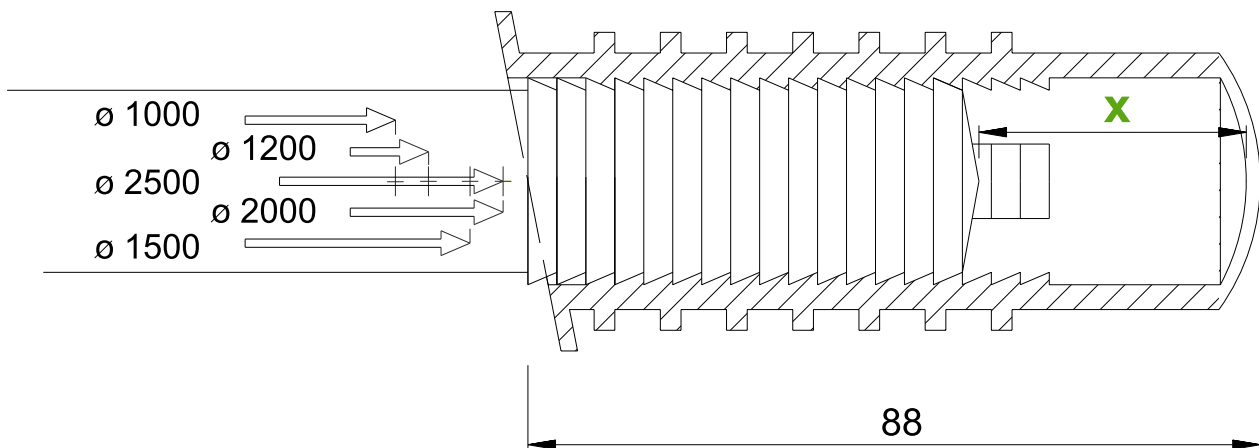


Tuleja montażowa ma zastosowanie podczas zalewania szalunków lub form produkcyjnych kręgów betonowych.

Tuleję należy trwale przytwierdzić do szalunku za pomocą bolców montażowych, zabezpieczając przed napływem betonu do jej środka. Po rozszalowaniu elementów betonowych i uzyskaniu wymaganej wytrzymałości, w tuleję należy wbić stopnie złączowe gumowym młotkiem. Należy zwrócić uwagę na to aby do środka tulei nie dostały się resztki betonu. Stopnie należy wbić na odległość zgodną ze strzałkami umieszczonymi na ramionach stopnia. To zagwarantuje prawidłową (normową) głębokość osadzenia stopni na całej wysokości studni, zapewniając odpowiednią wytrzymałość.



x - wolna przestrzeń potrzebna dla zapewnienia prawidłowej odległości P w zależności średnicy studni